

## ATTUATORI PNEUMATICI

PNEUMATIC ACTUATORS

PNEUMATISCHE ANTRIEBE

ACTIONNEURS PNEUMATIQUES

ACTUADORES NEUMÁTICOS

ATUADORES PNEUMÁTICOS



# Serie Actuators

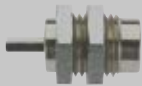
Aignep si riserva il diritto di variare modelli e ingombri senza preavviso - Aignep reserves the right to vary models and dimensions without notice - Aignep behält sich das Recht vor, Daten ohne Ankündigung zu ändern  
Aignep se réserve le droit de modifier les données sans préavis - Aignep se reserva el derecho de modificar modelos y dimensiones sin previo aviso - Aignep reserva-se o direito de alterar os modelos e dimensões sem prévio aviso

Aggiornamento - Updated - Stand - Updated - Actualización - Atualização - 09/2016

## Cilindro a Cartuccia

Cartridge Cylinders  
Einschraubzylinder  
Vérins cartouche  
Cilindros de cartucho  
Cilindro Plug

Ø 6-16 mm



## Serie CA - CAF

Pag. 18.5 - 18.7

## MiniCilindri

MiniCylinders  
Minizylinder  
Mini-vérins  
Minicilindros  
Mini-cilindros

ISO 6432 - Ø 8-25 mm



## Serie Mini

Pag. 18.8 - 18.20

## MiniCilindri Inox

MiniCylinders Inox  
Minizylinder Inox  
Mini-vérins inox  
Minicilindros Inox  
Mini-cilindros Inox

ISO 6432 - Ø 16-25 mm



## Serie Mini Inox

Pag. 18.21 - 18.25

## Cilindro A95

Cylinders A95  
Zylinder A95  
Vérins A95  
Cilindros A95  
Cilindros A95

Ø 32-63 mm



## Serie A95

Pag. 18.26 - 18.35

## Cilindri Compatti

Compact Cylinder  
Kompaktzylinder  
Vérins compacts  
Cilindros Compactos  
Cilindros Compactos

Ø 12-100 mm



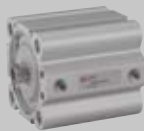
## Serie Q

Pag. 18.36 - 18.48

## Cilindri Corsa Breve

Short Stroke Cylinders  
Kurzhubzylinder  
Vérins à faible course  
Cilindros Carrera Corta  
Cilindros de curso Reduzido

Ø 12-100 mm



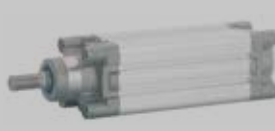
## Serie B

Pag. 18.49 - 18.62

## Cilindro

Cylinder  
Zylinder  
Vérins  
Cilindros  
Cilindros

ISO 15552 - Ø 32-125 mm



## Serie X

Pag. 18.65 - 18.72

## Cilindro

Cylinder  
Zylinder  
Vérins  
Cilindros  
Cilindros

ISO 6431 - Ø 32-320 mm



## Serie E

Pag. 18.73 - 18.78

## Cilindro INOX

Cylinder INOX  
Zylinder INOX  
Vérins INOX  
Cilindros INOX  
Cilindros INOX

ISO 15552 - Ø 32-100 mm



## Serie V

Pag. 18.79 - 18.83

## Cilindro Steli Gemellati

Twin piston rod Cylinders  
Twin Kolbenstange Zylinder  
Vérins à deux tiges  
Cilindros de vástagos gemelos  
Cilindro de haste dupla

ISO 15552 - Ø 32-100 mm



## Serie NHA

Pag. 18.84 - 18.90

## Cilindri Compatti

Compact Cylinder  
Kompaktzylinder  
Vérins compacts  
Cilindros Compactos  
Cilindros Compactos

ISO 21287 - Ø 20-100 mm



## Serie W

Pag. 18.91 - 18.100

## Cilindri Compatti

Compact Cylinder  
Kompaktzylinder  
Vérins compacts  
Cilindros Compactos  
Cilindros Compactos

Ø 125-250 mm



## Serie P

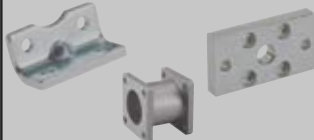
Pag. 18.101 - 18.104

## Accessori per Cilindri

Accessories for Cylinders  
Befestigungselemente für Zylinder  
Accessoires pour Vérins  
Accesorios para Cilindros  
Accesorios para Cilindros

**New**

ISO 6431 - ISO 15552 - ISO 21287



Pag. 18.105 - 18.116

## Unità di Guida

Guide Units  
Führungseinheiten  
Unités de guidage  
Unidades de Guiado  
Guia para cilindros

ISO 15552 - Ø 12-25 mm  
ISO 6431 VDMA - Ø 32-100 mm



Pag. 18.117 - 18.126

## Cilindri con guida integrata

Double-acting magnetic twin-guide cylinders  
Zylinder mit integrierter Führung  
Vérins avec guide intégré  
Cilindros con vástagos paralelos  
Cilindros com haste dupla

**New**

ISO 15552 - Ø 12-25 mm



Pag. 18.127 - 18.137

## Serie CG01 - CG02

## Cilindro con tavola di scorrimento

Slide cylinder  
Zylinder mit Schiebetisch  
Vérin avec table linéaire  
Cilindros guiados con mesa de deslizamiento  
Cilindros com mesa deslizante

**New**

ISO 15552 - Ø 12-25 mm



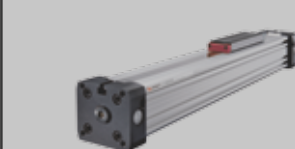
Pag. 18.138 - 18.146

## Serie CG04

## Cilindri Senza Stelo

Rodless Cylinder  
Kolbenstangenlose Zylinder  
Vérins Sans Tige  
Cilindro Neumático sin vástago  
Cilindro Pneumático sem haste

**New**



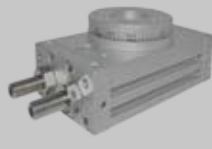
## Serie R

Pag. 18.147 - 18.170

## Cilindri Rotanti

Rotary cylinders ISO 15552  
Drehzylinder ISO 15552  
Vérins rotatifs ISO 15552  
Cilindros rotativos ISO 15552  
Cilindros rotativos ISO 15552

**New**



## Serie XR - RT01 - RT03S

Pag. 18.171 - 18.193

## Pinze pneumatiche

Pneumatic gripper  
Pneumatische greifer  
Pince pneumatique  
Pinza neumática  
Garra neumática

**New**



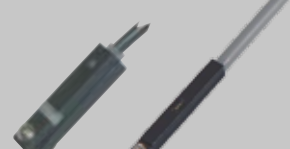
## Serie GR01F/GR02F/GR03F GR04F/GR05F

Pag. 18.94 - 18.119

## Sensori

Sensors  
Sensoren  
Capteurs  
Sensores  
Sensores

**New**



Pag. 18.221 - 18.235

Le gamme di attuatori pneumatici Aignep, sono il frutto dell'esperienza produttiva e dei massicci investimenti fatti in ricerca e sviluppo.

Il costante studio delle soluzioni, dei materiali e tecnologie, legate alle esigenze reali e crescenti dei clienti in tutto il mondo consentono ad Aignep di poter offrire soluzioni vincenti ed altamente performanti.

A semplice o doppio effetto, in alluminio o in acciaio inox, nel rispetto di tutte le normative internazionali la gamma proposta consente di affrontare ogni applicazione, dalle più semplici alle più complesse.

Cilindri ATEX:

- **EX** II 2 GD c T6 -20°C<Tamb<80°C

*Pneumatic actuators is the result of the manufacturing experience of Aignep and major investements toward innovation.*

*The continuous research for solutions, materials and technologies satisfy the most demanding and specific needs.*

*Large range of standards: cartridge, compact, mini ISO 6432, ISO 15552, ISO 21287, large bore, rotary etc.*

*Mainly available in single or double acting, magnetic, cushion, double rods, etc..*

Actuators ATEX:

- **EX** II 2 GD c T6 -20°C<Tamb<80°C

*Die pneumatischen Antriebe von Aignep sind das Ergebnis grosser Erfahrung in der Herstellung und hohen Investitionen in Forschung und Entwicklung.*

*Die kontinuierliche Forschung nach Lösungen, Materialien und Technologien bietet Antworten auf die meistgeforderten und spezifischen Bedürfnisse.*

*Grosse Standard-Auswahl: Patrone, kompakt, Mini ISO 6432, ISO 15552, ISO 21287, grosse Bohrung, Drehbar etc. Hauptsächlich einfach- oder doppeltwirkend, magnetisch, Dämpfung, durchgehender Kolben, etc ..*

Antriebe ATEX:

- **EX** II 2 GD c T6 -20°C<Tamb<80°C

### Principali vantaggi

- Conformità alle norme di riferimento internazionali
- Tenute in PU alta scorrevolezza e durata
- 20 tipologie differenti, lineari, senza stelo, guidati
- Versioni alta temperatura e basso attrito
- Differenti materiali costruttivi
- Versioni Custom e speciali
- ATEX di serie
- Disponibilità immediata

### Main advantages

- International Standards Conformity
- PU seal low friction and long lasting
- Wide range
- High temperature version on demand
- Wide selection of materials
- Customized or Special version
- ATEX certified
- Immediate delivery

### Hauptvorteile

- Konform mit internationalen Standards
- PU-Dichtung glatt und langlebig
- Grosse Auswahl
- Hochtemperatursausführung auf Anfrage
- Grosse Auswahl verschiedener Materialien
- Kunden- oder Sonderausführungen
- ATEX zertifiziert
- Sofortige Lieferung

### Applicazioni

- Automazione Pneumatica, Robotica e manipolazione
- Automotive Process
- Industria tessile, imballaggio, farmaceutica, pesante
- Food Process
- ATEX Zone

### Applications

- Pneumatic Automation, Robotics, Handling
- Automotive Process
- Textile, Packaging, Heavy Duty
- Food Process
- ATEX Zone

### Anwendungen

- Pneumatische Automation, Robotik, Handling
- Automobil Prozess
- Textil-, Verpackungs-, Schwerlast-Industrie
- Lebensmittel Prozess
- ATEX Bereich

La gamme des vérins pneumatiques est le fruit de l'expérience d'Aignep tant coté fabrication qu'innovation.

Toujours soucieux de développer et d'apporter des solutions pour répondre aux besoins les plus exigeants et spécifiques. Large gamme de produits standards: vérins cartouche, compact, mini suivant ISO 6432, ISO 15552, ISO 21287 etc.

En simple ou double effet, en aluminium ou en acier inoxydable, en conformité avec toutes les normes internationales, permet de faire face à toutes les utilisations, de la plus simple à la plus complexe.

Vérins ATEX:

- **Ex** II 2 GD c T6 -20°C<Tamb<80°C

La gama de actuadores neumáticos Aignep, son el fruto de la experiencia productiva y de las masivas inversiones realizadas en investigación y desarrollo.

El constante estudio de las soluciones, materiales y tecnologías, combinadas con las exigencias reales y crecientes de los clientes de todo el mundo permiten a Aignep de poder ofrecer soluciones ganadoras y de alto rendimiento.

De simple y doble efecto, en aluminio o en acero inox, respetando todas las normativas internacionales la gama propuesta permite afrontar cada aplicación, de las más simples a las más complejas.

Actuadores ATEX:

- **Ex** II 2 GD c T6 -20°C<Tamb<80°C

Os cilindros pneumáticos são o resultado da experiência de produção da Aignep, além de serem seu maior investimento em busca da inovação.

As contínuas pesquisas em soçuções, materiais e tecnologias satisfazem as mais severas e específicas necessidades de automação. Um grande range de modelos: cilindros cartucho, compactos, mini ISO 6432, ISO 15552, ISO 21287, large bore, rotativos etc.

Principalmente disponíveis em simples ou dupla ação, magnético, com amortecimento pneumático, haste passante, etc.

Cilindros ATEX:

- **Ex** II 2 GD c T6 -20°C<Tamb<80°C

### Principaux avantages

- Conformes aux normes internationales
- Joint PU faible friction et longue durée de vie
- Large gamme
- Version haute température sur demande
- Large choix de matériaux
- Versions spéciales sur demande
- Certifié ATEX
- Livraison immédiate

### Applications

- Automatisme Pneumatiques, Robotique, Manutention
- Process Automobile
- Textile, Heavy Duty
- Process alimentaire
- Zone ATEX

### Principales ventajas

- Conformidad a las normas de referencia internacional
- Juntas en PU baja fricción y alta duración
- 20 tipologías diferentes, lineales, sin vástago, guiados
- Versiones para alta temperatura y bajo rozamiento
- Diferentes materiales constructivos
- Versiones Standard y especiales
- ATEX de serie
- Disponibilidad inmediata

### Aplicaciones

- Automatización neumática, Robótica y manipulación
- Procesos de automoción
- Industria textil, embalaje, farmacéutica y pesada
- Alimentaria
- Zona ATEX

### Principais vantagens

- Conformidade com Padrões Internacionais
- Alta durabilidade e baixo atrito nas vedações de PU
- Grande range de opções
- Versões para Altas Temperaturas sob demanda
- Grande variação de materiais
- Versões customizadas ou especiais
- Certificação ATEX padrão
- Entrega imediata

### Aplicações

- Automação Pneumática, Robótica, Manipulação
- Processos Automotivos
- Têxtil, Embalagem, Heavy Duty
- Processos Alimentícios
- Aprovação ATEX

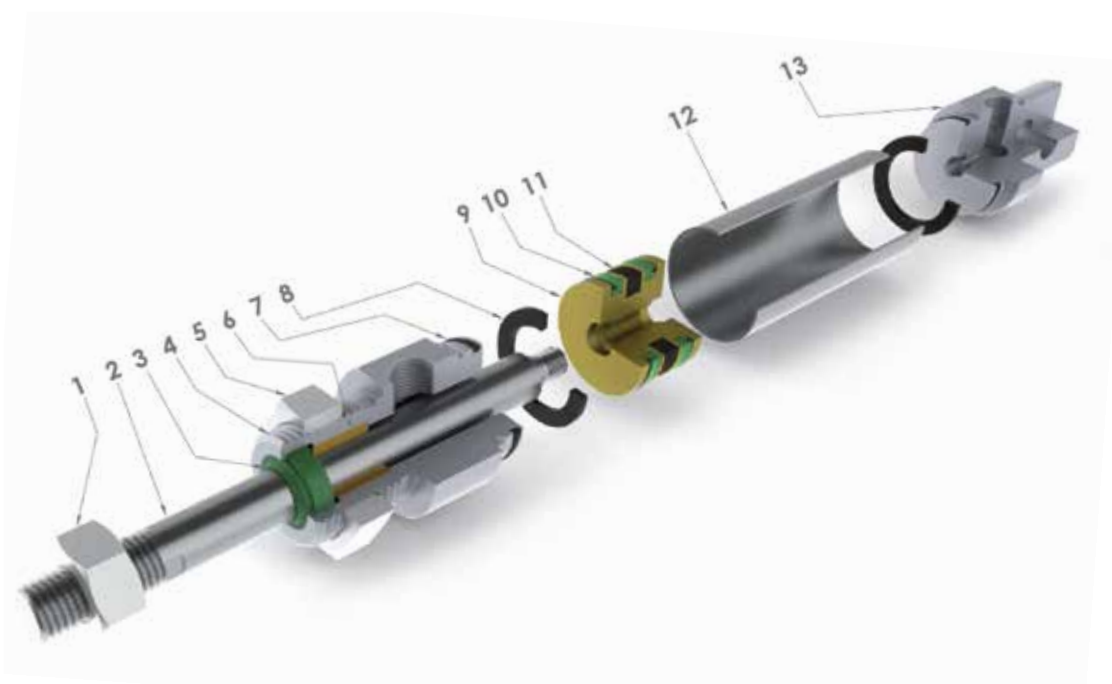
**MINICILINDRI ISO 6432**

MINI CYLINDERS ISO 6432  
 MINIZYLINDER ISO 6432  
 MINI-VÉRINS ISO 6432  
 MINI CILINDROS ISO 6432  
 CILINDROS MINI ISO 6432



**CARATTERISTICHE TECNICHE**

TECHNICAL CHARACTERISTICS  
 TECHNISCHE ANGABEN  
 CARACTÉRISTIQUES TECHNIQUES  
 CARACTERÍSTICAS TÉCNICAS  
 CARACTERÍSTICAS TÉCNICAS



Materiali e Componenti	IT	Component Parts and Materials	GB	Komponenten und Materialien	DE
1 Dado in acciaio zincato		1 Zinc-plated steel Nut		1 Stahlmutter verzinkt	
2 Asta in acciaio AISI 303		2 Steel AISI 303 Piston rod		2 Kolbenstange AISI 303	
3 Guarnizione asta in poliuretano		3 Polyurethane Rod seal		3 Kolbenstangendichtung aus Polyurethan	
4 Testata anteriore in alluminio anodizzato		4 Anodised aluminium Front cover		4 Zylinderkopf Aluminium eloxiert	
5 Ghiera in acciaio zincato		5 Zinc-plated steel Nut		5 Stahlmutter verzinkt	
6 Bronzina in bronzo sinterizzato		6 Sintered bronze Bearing		6 Gleitlager Sinterbronze	
7 Guarnizioni O-RING in NBR		7 NBR O-RING Seals		7 O-Ring Dichtung aus NBR	
8 Paracolpi in neoprene		8 Neoprene Bumper		8 Dämpfungsring aus Neopren	
9 Pistone in ottone		9 Brass Piston		9 Kolben aus Messing	
10 Guarnizione pistone in poliuretano		10 Polyurethane Piston seal		10 Kolbendichtung aus Polyurethan	
11 Magnete in plastoferrite		11 Bonded Ferrite Magnet		11 Magnetring Plastoferrit	
12 Camicia minicilindro in acciaio INOX AISI 304		12 Stainless Steel AISI 304 Mini cylinder shape body		12 Zylinderrohr AISI 304	
13 Testata posteriore in alluminio anodizzato		13 Anodised aluminium Back cover		13 Zylinderdeckel Aluminium eloxiert	

Matériaux et Composants	FR	Materiales y componentes	ES	Materiais e Componentes	PT
1 Ecrou en acier galvanisé		1 Tuerca en acero zincado		1 Porca em aço zincado	
2 Tige de piston en acier inox AISI 303		2 Vástago en acero AISI 303		2 Haste em aço AISI 303	
3 Joint de tige en polyuréthane		3 Junta vástago en poliuretano		3 Vedação da haste em poliuretano	
4 Flasque en aluminium anodisé		4 Tapa anterior en aluminio anodizado		4 Cabeçote frontal em alumínio anodizado	
5 Ecrou en acier galvanisé		5 Tuerca en acero zincado		5 Porca em aço zincado	
6 Palier en bronze fritté		6 Cojinete en bronce sinterizado		6 Bucha do cabeçote em bronze sinterizado	
7 Joint torique en NBR		7 Junta tórica en NBR		7 Vedações O-RING em NBR	
8 Amortisseur en néoprène		8 Paragolpes en neopreno		8 Amortecedor elástico em neoprene	
9 Piston en laiton		9 Pistón en latón		9 Êmbolo em latão	
10 Joint de piston en polyuréthane		10 Junta pistón en poliuretano		10 Vedação do êmbolo em poliuretano	
11 Aimant en plastoferrite		11 Magnete en plastoferrita		11 Ímã em plastoferrite	
12 Tube en acier inox AISI 304		12 Camisa minicilindro en acero INOX AISI 304		12 Camisa do mini-cilindro em aço INOX AISI 304	
13 Flasque en aluminium anodisé		13 Tapa posterior en aluminio anodizado		13 Cabeçote traseiro em alumínio anodizado	



## Norma di Riferimento

Reference standard

Entspricht der Norm

Norme de référence

Normativa de referencia

Norma de referência

1907/2006

REACH ✓

2011/65/CE

RoHS ✓

PED

2014/68/UE

SILICON  
FREE

ATEX  
2014/34/UE



## Pressioni

Pressures

Druckbereich

Pressions

Presiones

Pressões

**1 bar** (0.1 MPa)

**10 bar** (1 MPa)



## Temperature

Temperatures

Temperatur

Températures

Temperaturas

Temperaturas

**0 °C** (-20 °C con aria secca)

(-20 °C with dry air)

(-20 °C mit trockener Luft)

(-20 °C avec air sec)

(-20 °C con aire seco)

(-20 °C com ar seco)

**+ 80 °C**



## Fluidi compatibili

Aria compressa filtrata lubrificata e non lubrificata.

Fluids

Filtered and lubricated compressed air as well as non lubricated air.

Geeignete Medien

Filtered and lubricated compressed air as well as non lubricated air.

Fluides compatibles

Air comprimé filtré, lubrifié ou non lubrifié.

Fluidos compatibles

Aire comprimido filtrado lubricado y no lubricado.

Fluidos compatíveis

Ar comprimido filtrado e lubrificado ou não lubrificado.



## Funzionamento

Semplice effetto magnetico o non magnetico. Doppio effetto magnetico o non magnetico, stelo singolo o passante, ammortizzato o non ammortizzato.

Functioning

Single acting magnetic or non-magnetic. Double acting single or double end rod, magnetic or non-magnetic, cushioned or non-cushioned.

Funktion

Einfachwirkend magnetisch oder nicht magnetisch. Doppeltwirkend einseitig oder durchgehende Kolbenstange, magnetisch oder nicht magnetisch, gedämpft oder ungedämpft.

Exécutions

Simple effet Magnétique ou non-Magnétique. Double effet Magnétique ou non-Magnétique, tige de piston simple ou traversante, amortisseur ou sans amortisseur.

Funcionamiento

Simple efecto magnético o no magnético. Doble efecto vástago simple o pasante, magnético o no magnético, amortiguado o no amortiguado.

Funcionamento

Simple Ação Magnético ou não-magnético. Dupla ação magnético ou não-magnético, haste simples ou passante, com amortecimento ou sem amortecimento.



## Alesaggi

Bores

Durchmesser

Diamètres

Diámetros

Diâmetros

**8 - 10 - 12 - 16 - 20 - 25 mm**



## Corse Standard

Standard Strokes

Standardhub

Courses standards

Carreras Standard

Cursos Padrão

**from 10 to 320 mm**


**FORZE E CONSUMI**

FORCES AND CONSUMPTIONS  
 KRÄFTE UND LUFTVERBRAUCH  
 FORCES ET CONSOMMATIONS D'AIR  
 FUERZAS Y CONSUMOS  
 FORÇAS E CONSUMOS

**Forze di spinta e tiro - Thrust and traction forces - Schub-und zugkräfte - Force de poussée et de traction - Fuerza de empuje y tracción - Força de avanço e recuo.**

Cilindro Cylinder Zylinder Vérins Cilindro Cilindro	Stelo Piston rod Stange Tige Vástago Haste	Superficie utile Working Surface Arbeitsfläche Surface de travail Superficie útil Superficie útil	Pressione di lavoro Operating pressure Betriebsdruck Pression de service Presión de trabajo Pressão de operação										
			bar										
Ø	Ø	mm <sup>2</sup>	1	2	3	4	5	6	7	8	9	10	
								<b>Forza sviluppata</b> Output force Zylinderkraft Force du vérin Fuerza desarrollada Força desenvolvida					
								N					
<b>8</b>	<b>4</b>	<b>S</b> = 50,2 <b>T</b> = 37,7	5 3	10 6	15 9	20 12	25 15	30 18	35 21	40 24	45 27	50 30	
<b>10</b>	<b>4</b>	<b>S</b> = 78,5 <b>T</b> = 66	7 6	14 12	21 18	28 24	35 30	42 36	49 42	56 48	63 54	70 60	
<b>12</b>	<b>6</b>	<b>S</b> = 113 <b>T</b> = 85	10 7,5	20 15	30 22	40 30	50 37	60 45	70 52	80 60	90 68	100 75	
<b>16</b>	<b>6</b>	<b>S</b> = 200 <b>T</b> = 173	18 16	36 32	54 48	72 64	90 80	108 96	126 112	144 128	162 144	180 160	
<b>20</b>	<b>8</b>	<b>S</b> = 314 <b>T</b> = 264	28 24	56 48	84 72	112 96	140 120	168 144	196 168	224 192	252 216	280 240	
<b>25</b>	<b>10</b>	<b>S</b> = 490 <b>T</b> = 412	44 36	88 72	132 108	176 144	220 180	264 216	308 252	352 288	396 324	440 360	

**S** : Spinta  
Thrust  
Schub  
Poussée  
Empuje  
Avanço

**T** : Trazione  
Traction  
Zugkraft  
Traction  
Tracción  
Recuo

**Forze della molla - Spring traction forces - Federkraft - Force du ressort - Fuerza del muelle - Força da mola.**

Cilindro Cylinder Zylinder Vérins Cilindro Cilindro	Carico molla Load spring Federbelastung Charge du ressort Carga Muelle Força da Mola	Corsa Stroke Hub Course Carrera Curso		
		10	25	50
			<b>Forza sviluppata</b> Output force Zylinderkraft Force du vérin Fuerza desarrollada Força desenvolvida	
			N	
<b>8</b>	<b>R</b> <b>C</b>	4,1 4,5	3,5 4,5	2,6 4,5
<b>10</b>	<b>R</b> <b>C</b>	4,1 4,5	3,5 4,5	2,6 4,5
<b>12</b>	<b>R</b> <b>C</b>	5,5 6	4,8 6	3,5 6
<b>16</b>	<b>R</b> <b>C</b>	16,5 18,3	13,7 18,3	9 18,3
<b>20</b>	<b>R</b> <b>C</b>	19 21,5	15,5 21,5	9,5 21,5
<b>25</b>	<b>R</b> <b>C</b>	27 29	24 29	13,5 29

**R** : Carico Molla a Riposo  
Load of spring at rest  
Feder in Ruhestellung  
Ressort en position neutre  
Carga Muelle en Reposo  
Força da Mola em Repouso

**C** : Carico Molla Compressa  
Load of compressed spring  
Feder komprimiert  
Ressort comprimé  
Carga Muelle Comprimido  
Força da Mola Comprimida

Consumi cilindro - Cylinder air consumption - Zylinder Luftverbrauch - Consommation d'air des vérins - Consumo cilindro - Consumo de ar do cilindro.

Cilindro Cylinder Zylinder Vérins Cilindro Cilindro	Stelo Rod Stange Tige Vástago Haste	Superficie utile Working Surface Arbeitsfläche Surface de travail Superficie útil Superficie útil	Pressione di lavoro Operating pressure Betriebsdruck Pression de service Presión de trabajo Pressão de operação									
			Ø	Ø	mm <sup>2</sup>	bar						
			1	2	3	4	5	6	7	8	9	10
<b>Consumo aria per ogni 10 mm di corsa</b> <i>Air consumption for each 10 mm of stroke</i> <i>Luftverbrauch pro 10 mm Hub</i> <i>Consommation d'air par 10 mm de course</i> <i>Consumo aire para cada 10 mm de carrera</i> <i>Consumo de ar para cada 10 mm de curso</i> <b>NI</b>												
<b>8</b>	<b>4</b>	<b>S</b> = 50,2	0,001	0,002	0,002	0,003	0,003	0,004	0,004	0,005	0,005	0,006
		<b>T</b> = 37,7	0,001	0,001	0,002	0,002	0,002	0,003	0,003	0,003	0,003	0,004
<b>10</b>	<b>4</b>	<b>S</b> = 78,5	0,002	0,002	0,003	0,004	0,005	0,005	0,006	0,007	0,008	0,009
		<b>T</b> = 66	0,001	0,002	0,003	0,003	0,004	0,005	0,005	0,006	0,007	0,007
<b>12</b>	<b>6</b>	<b>S</b> = 113	0,002	0,003	0,005	0,006	0,007	0,008	0,009	0,010	0,011	0,012
		<b>T</b> = 85	0,002	0,003	0,003	0,004	0,005	0,006	0,007	0,008	0,009	0,009
<b>16</b>	<b>6</b>	<b>S</b> = 200	0,004	0,006	0,008	0,010	0,012	0,014	0,016	0,018	0,020	0,022
		<b>T</b> = 173	0,003	0,005	0,007	0,009	0,010	0,012	0,014	0,016	0,017	0,019
<b>20</b>	<b>8</b>	<b>S</b> = 314	0,006	0,009	0,013	0,016	0,019	0,022	0,025	0,028	0,031	0,035
		<b>T</b> = 264	0,005	0,008	0,011	0,013	0,016	0,018	0,021	0,024	0,026	0,029
<b>25</b>	<b>10</b>	<b>S</b> = 490	0,010	0,015	0,020	0,025	0,029	0,034	0,039	0,044	0,049	0,054
		<b>T</b> = 412	0,008	0,012	0,016	0,021	0,025	0,029	0,033	0,037	0,041	0,045

**S** : Spinta  
Thrust  
Schub  
Poussée  
Empuje  
Avanço

**T** : Trazione  
Traction  
Zugkraft  
Traction  
Tracción  
Recuo





### Tabella dei codici di ordinazione

Ordering codes

Bestellschlüssel

Code de commande

Tabla de codificación para pedidos

Tabela de codificação para compra

SERIE	Ø mm	Corsa Stroke Hub Course Carrera Curso mm	Versione speciale Special version Spezial ausführung Version spéciale Versión especial Versão especial
-------	---------	--	---

**M F**

**0 0 8**

**0 0 2 5**

**V S**

- ▲ MB** Semplice Effetto Magnetico  
Single-Acting Magnetic  
Seinfachwirkend Magnetisch  
Simple Effet Magnétique  
Simple efecto magnético  
Simples Ação Magnético
- MD** Semplice Effetto Magnetico - Molla in Spinta  
Single-Acting Magnetic - Spring Thrust  
Einfachwirkend Magnetisch  
Kolben Ausgeföhren  
Simple Effet Magnétique - Tige Sortie  
Simple Efecto Magnético - Muelle en Empuje  
Simples Ação Magnético - Avanço Mola
- MF** Doppio Effetto Magnetico  
Double Acting Magnetic  
Doppeltwirkend Magnetisch  
Double Effet Magnétique  
Doble efecto magnético  
Dupla Ação Magnético
- MFN** Doppio Effetto Magnetico Testata Tronca  
Alimentazione 90°  
Double Acting Magnetic Head Cut, Feed At 90°  
Doppeltwirkend Magnetisch Luftanschluss 90°  
Double Effet Magnétique, Alimentation à 90°  
Doble efecto magnético tapa tronca alimentación 90°  
Dupla Ação Magnético Traseira Cortada  
Alimentação A 90°
- MFX** Doppio Effetto Magnetico Testata Tronca  
Alimentazione in Asse  
Double Acting Magnetic Head Cut  
Feed On Axis  
Doppeltwirkend Magnetisch Luftanschluss  
Stirnseitig  
Double Effet Magnétique, Alimentation à l'axe  
Doble efecto magnético tapa tronca  
Alimentación axial  
Dupla Ação Magnético Traseira Cortada  
Alimentação Axial
- ◆ MH** Doppio Effetto Ammortizzato Magnetico  
Double Acting Cushioned Magnetic  
Doppeltwirkend Dämpfung Magnetisch  
Double Effet Amortisseurs Magnétique  
Doble Efecto Amortiguado Magnético  
Dupla Ação Magnético Com Amortecimento
- MJ** Doppio Effetto Stelo Passante Magnetico  
Double Acting Magnetic With Double Rod End  
Doppeltwirkend Durchgehender Kolben  
Magnetisch  
Double Effet Tige Traversante Magnétique  
Doble Efecto Vástago pasante Magnético  
Dupla Ação Haste Passante Magnético
- ◆ ML** Doppio Effetto Stelo Passante  
Ammortizzato Magnetico  
Double Acting Cushioned Magnetic  
With Double Rod End  
Doppeltwirkend Durchgehender Kolben  
Dämpfung Magnetisch  
Double Effet Tige Traversante  
Amortisseurs Magnétique  
Doble Efecto Vástago Pasante  
Amortiguado Magnético  
Dupla Ação Haste Passante Magnético  
Com Amortecimento

008  
010  
012  
016  
020  
025

0010  
0025  
0050  
0080  
0100  
0125  
0150  
0160  
0200  
0250  
0320

- VS** Guarnizioni Stelo in FKM  
Rod Seals in FKM  
Kolbenstangendichtung aus FKM  
Joint de tige en FKM  
Junta Vástago en FKM  
Vedação Haste em FKM
- V** Guarnizioni in FKM  
Seals in FKM  
Dichtungen aus FKM  
Joints en FKM  
Junta en FKM  
Vedação em FKM

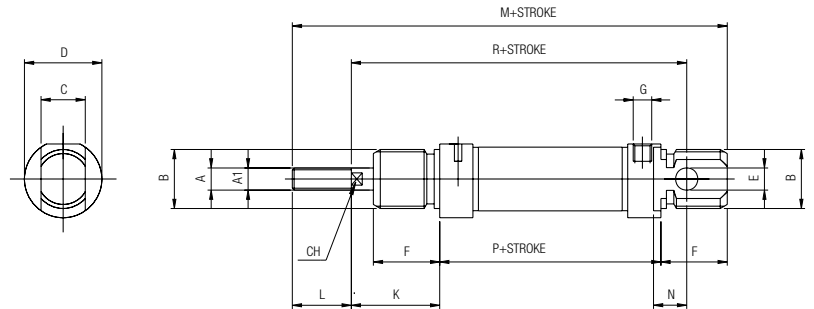
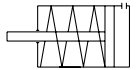
A richiesta corse intermedie o superiori.  
Intermediate or higher strokes are available upon request.  
Auf Anfrage Zwischenhübe.  
Autres courses sur demande.  
Bajo demanda carreras intermedias o superiores.  
Cursos intermediários ou superiores sob encomenda.

Ø mm	Corse - Strokes - Hub - Courses - Carreras - Cursos mm									
	10	25	50	80	100	125	160	200	250	320
8	▲●	▲●	▲●	●	●	●				
10	▲●	▲●	▲●	●	●	●				
12	▲●	▲●	▲●	●	●	●	●	●	●	
16	▲■○	▲■◆○	▲■◆○	◆○	◆○	◆○	◆○	◆○	◆○	◆○
20	▲■○	▲■◆○	▲■◆○	◆○	◆○	◆○	◆○	◆○	◆○	◆○
25	▲■○	▲■◆○	▲■◆○	◆○	◆○	◆○	◆○	◆○	◆○	◆○

**MB**

**SEMPLICE EFFETTO MAGNETICO**

SINGLE-ACTING MAGNETIC  
 EINFACHWIRKEND MAGNETISCH  
 SIMPLE EFFET MAGNÉTIQUE  
 SIMPLE EFECTO MAGNÉTICO  
 SIMPLES AÇÃO MAGNÉTICO

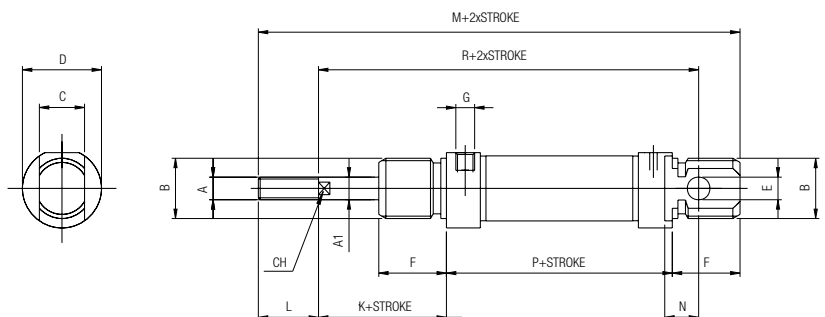


∅	A	A'	B	C	D	E	F	G	K	L	M	N	P	R	CH
8	M4	4	M12x1.25	8	16	4	12	M5	16	12	86	6	46	64	-
10	M4	4	M12x1.25	8	16	4	12	M5	16	12	86	6	46	64	-
12	M6	6	M16x1.5	12	19	6	18	M5	22	16	104	9	48	75	5
16	M6	6	M16x1.5	12	19	6	18	M5	22	16	109	9	53	82	5
20	M8	8	M22x1.5	16	27	8	20	1/8G	24	20	131	12	67	95	7
25	M10x1.25	10	M22x1.5	16	30	8	22	1/8G	28	22	140	12	68	104	9

**MD**

**SEMPLICE EFFETTO MAGNETICO - MOLLA IN SPINTA**

SINGLE-ACTING MAGNETIC - SPRING THRUST  
 EINFACHWIRKEND MAGNETISCH - KOLBEN AUSGEFAHREN  
 SIMPLE EFFET MAGNÉTIQUE - TIGE SORTIE  
 SIMPLE EFECTO MAGNÉTICO - MUELLE EN EMPUJE  
 SIMPLES AÇÃO MAGNÉTICO - AVANÇO MOLA

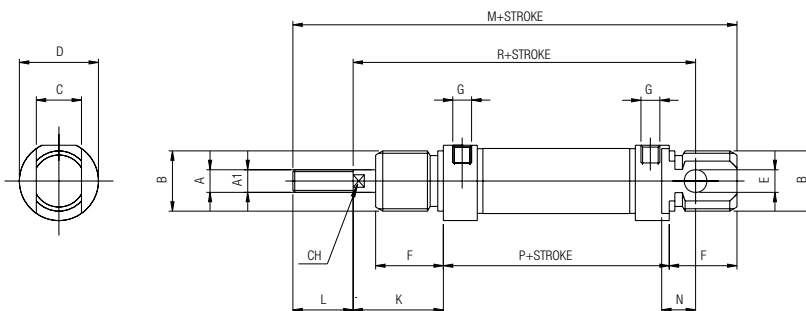
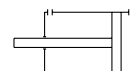


∅	A	A'	B	C	D	E	F	G	K	L	M	N	P	R	CH
16	M6	6	M16x1.5	12	19	6	18	M5	22	16	134,5	9	78,5	107,5	5
20	M8	8	M22x1.5	16	27	8	20	1/8G	24	20	154	12	90	118	7
25	M10x1.25	10	M22x1.5	16	30	8	22	1/8G	28	22	166	12	94	130	9

**MF**

**DOPPIO EFFETTO MAGNETICO**

DOUBLE ACTING MAGNETIC  
 DOPPELTWIRKEND MAGNETISCH  
 DOUBLE EFFET MAGNÉTIQUE  
 DOBLE EFECTO MAGNÉTICO  
 DUPLA AÇÃO MAGNÉTICO

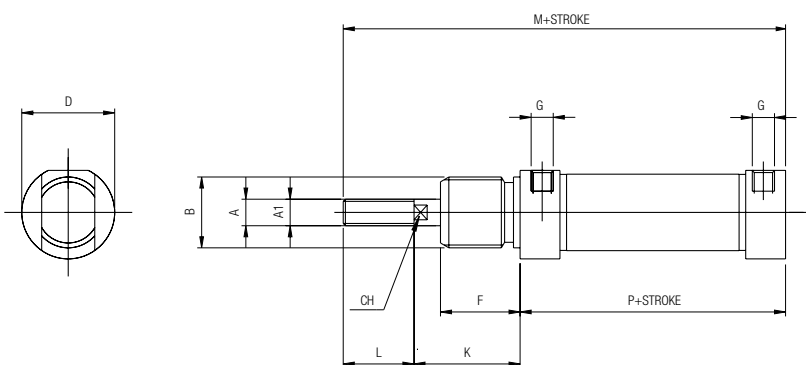
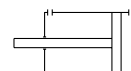


Ø	A	A1	B	C	D	E	F	G	K	L	M	N	P	R	CH
8	M4	4	M12x1.25	8	16	4	12	M5	16	12	86	6	46	64	-
10	M4	4	M12x1.25	8	16	4	12	M5	16	12	86	6	46	64	-
12	M6	6	M16x1.5	12	19	6	18	M5	22	16	104	9	48	75	5
16	M6	6	M16x1.5	12	19	6	18	M5	22	16	109	9	53	82	5
20	M8	8	M22x1.5	16	27	8	20	1/8G	24	20	131	12	67	95	7
25	M10x1.25	10	M22x1.5	16	30	8	22	1/8G	28	22	140	12	68	104	9

**MFN**

**DOPPIO EFFETTO MAGNETICO TESTATA TRONCA ALIMENTAZIONE 90°**

DOUBLE ACTING MAGNETIC HEAD CUT, FEED AT 90°  
 DOPPELTWIRKEND MAGNETISCH LUFTANSCHLUSS 90°  
 DOUBLE EFFET MAGNÉTIQUE ALIMENTATION À 90°  
 DOBLE EFECTO MAGNÉTICO TAPA TRONCA ALIMENTACIÓN 90°  
 DUPLA AÇÃO MAGNÉTICO TRASEIRA CORTADA ALIMENTAÇÃO A 90°

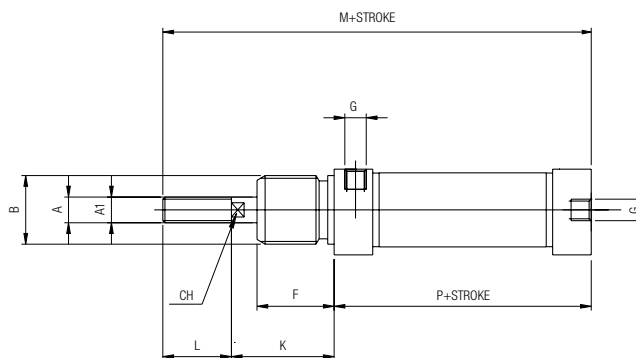
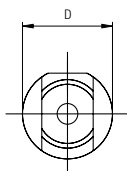
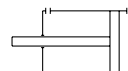


Ø	A	A'	B	D	G	K	L	M	P	CH	F
16	M6	6	M16x1.5	21	M5	22	16	91.5	53	5	18
20	M8	8	M22x1.5	27	1/8G	24	20	111.5	67	7	2
25	M10x1.25	10	M22x1.5	30	1/8G	28	22	118.5	68	9	22

**MFX**

**DOPPIO EFFETTO MAGNETICO TESTATA TRONCA ALIMENTAZIONE IN ASSE**

DOUBLE ACTING MAGNETIC HEAD CUT FEED ON AXIS  
 DOPPELTWIRKEND MAGNETISCH LUFTANSCHLUSS STIRNSEITIG  
 DOUBLE EFFET MAGNÉTIQUE /ALIMENTATION À L'AXE  
 DOBLE EFECTO MAGNÉTICO TAPA TRONCA ALIMENTACIÓN AXIAL  
 DUPLA AÇÃO MAGNÉTICO TRASEIRA CORTADA ALIMENTAÇÃO AXIAL

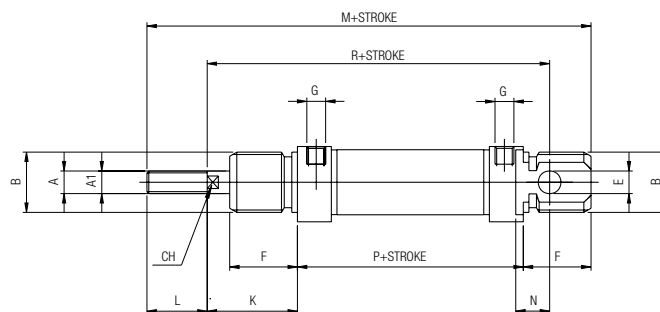
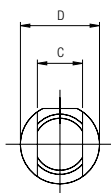
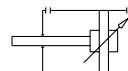


Ø	A	A'	B	D	G	K	L	M	P	CH	F
16	M6	6	M16x1.5	21	M5	22	16	91.5	53	5	18
20	M8	8	M22x1.5	27	1/8G	24	20	111.5	67	7	2
25	M10x1.25	10	M22x1.5	30	1/8G	28	22	118.5	68	9	22

**MH**

**DOPPIO EFFETTO AMMORTIZZATO MAGNETICO**

DOUBLE ACTING CUSHIONED MAGNETIC  
 DOPPELTWIRKEND DÄMPFUNG MAGNETISCH  
 DOUBLE EFFET AMORTISSEURS MAGNÉTIQUE  
 DOBLE EFECTO AMORTIGUADO MAGNÉTICO  
 DUPLA AÇÃO MAGNÉTICO COM AMORTECIMENTO

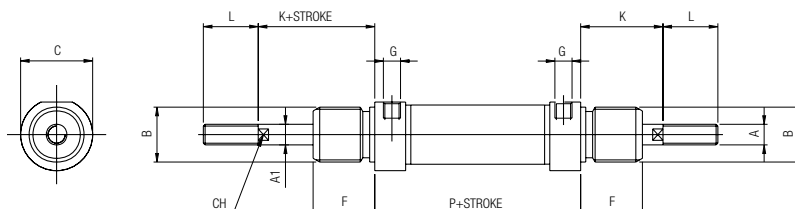
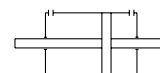


Ø	A	A1	B	C	D	E	F	G	K	L	M	N	P	R	CH
16	M6	6	M16x1.5	12	21	6	18	M5	22	16	109	9	53	8	25
20	M8	8	M22x1.5	16	27	8	20	1/8G	24	20	131	12	67	95	7
25	M10x1.25	10	M22x1.5	16	30	8	22	1/8G	28	22	140	12	68	104	9

**MJ**

**DOPPIO EFFETTO STELO PASSANTE MAGNETICO**

DOUBLE ACTING MAGNETIC WITH DOUBLE ROD END  
 DOPPELTWIRKEND DURCHGEHENDER KOLBEN MAGNETISCH  
 DOUBLE EFFET TIGE TRAVERSANTE MAGNÉTIQUE  
 DOBLE EFECTO VÁSTAGO PASANTE MAGNÉTICO  
 DUPLA AÇÃO HASTE PASSANTE MAGNÉTICO

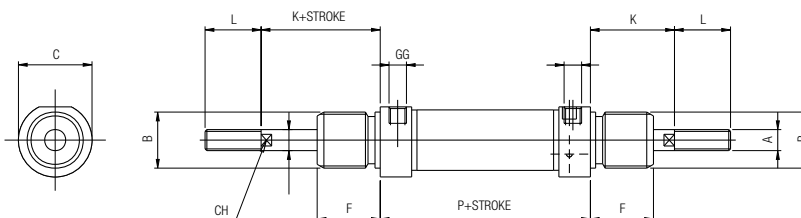
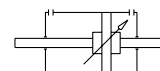


Ø	A	A'	B	C	F	G	K	L	P	CH
16	M6	6	M16x1.5	19	18	M5	22	16	53	5
20	M8	8	M22x1.5	27	20	1/8G	24	20	67	7
25	M10x1.25	10	M22x1.5	30	22	1/8G	28	22	68	9

**ML**

**DOPPIO EFFETTO STELO PASSANTE AMMORTIZZATO MAGNETICO**

DOUBLE ACTING CUSHIONED MAGNETIC WITH DOUBLE ROD END  
 DOPPELTWIRKEND DURCHGEHENDER KOLBEN DÄMPFUNG MAGNETISCH  
 DOUBLE EFFET TIGE TRAVERSANTE AMORTISSEURS MAGNÉTIQUE  
 DOBLE EFECTO VÁSTAGO PASANTE AMORTIGUADO MAGNÉTICO  
 DUPLA AÇÃO HASTE PASSANTE MAGNÉTICO COM AMORTECIMENTO



Ø	A	A'	B	C	F	G	K	L	P	CH
16	M6	6	M16x1.5	21	18	M5	22	16	53	5
20	M8	8	M22x1.5	27	20	1/8G	24	20	67	7
25	M10x1.25	10	M22x1.5	30	22	1/8G	28	22	68	9

## BLOCCATELO PER CILINDRI ISO 6432

PISTON ROD LOCK FOR CYLINDERS ISO 6432  
 FESTELLEINHEIT FÜR ZYLINDER ISO 6432  
 UNITÉ DE VERROUILLAGE POUR VÉRINS ISO 6432  
 UNIDADES DE BLOQUEO PARA CILINDROS ISO 6432  
 FREIO DE HASTE PARA CILINDROS ISO 6432



**CARATTERISTICHE TECNICHE**  
 TECHNICAL CHARACTERISTICS  
 TECHNISCHE ANGABEN  
 CARACTÉRISTIQUES TECHNIQUES  
 CARACTERÍSTICAS TÉCNICAS  
 CARACTERÍSTICAS TÉCNICAS



1907/2006  
**REACH** ✓  
 2011/65/CE  
 RoHS ✓  
 SILICON  
 FREE  
 PED  
 2014/68/UE



### Temperature

Temperatures  
 Temperatur  
 Températures  
 Temperaturas  
 Temperaturas

**0 °C** (-20 °C con aria secca)  
 (-20 °C with dry air)  
 (-20 °C mit trockener Luft)  
 (-20 °C avec air sec)  
 (-20 °C con aire seco)  
 (-20 °C com ar seco)  
**+ 80 °C**



### Pressioni

Pressures  
 Druckbereich  
 Pressions  
 Presiones  
 Pressões

**In assenza di pressione: BLOCCATO**  
 Without Pressures: **LOCKED**  
 Im drucklosen Zustand: **BLOCKIERT**  
 Position en l'absence de pression: **BLOQUÉ**  
 En ausencia de Presión: **BLOQUEADO**  
 Na ausência de Pressão: **TRAVADO**

Pressione Cilindro Cylinder Supply Pressure Zylinderdruck Pression de Vérin Presión cilindro Pressão do cilindro	Pressione minima di sbloccaggio Minimum release pressure Minimale Lösedruck Pression de déblocage Presión mínima de desbloqueo Pressão mínima de desbloqueio
<b>0 ÷ 7 bar</b> (0 ÷ 0.7 Mpa)	<b>2.5 bar</b> (0.25 Mpa)
<b>7 ÷ 10 bar</b> (0.7 ÷ 1 Mpa)	<b>3 bar</b> (0.3 Mpa)



### Fluidi compatibili

Aria compressa filtrata lubrificata e non lubrificata.

#### Fluids

Filtered and lubricated compressed air as well as non lubricated air.

#### Geeignete Medien

Filtered and lubricated compressed air as well as non lubricated air.

#### Fluides compatibles

Air comprimé filtré, lubrifié ou non lubrifié.

#### Fluidos compatibles

Aire comprimido filtrado lubricado y no lubricado.

#### Fluidos compatíveis

Ar comprimido filtrado e lubrificado ou não lubrificado.

### Come Ordinare

Il bloccatelo può essere assemblato solo su cilindri ISO 6432 Ø 20 o 25 mm con stelo prolungato.  
 Per identificare il cilindro con stelo prolungato e bloccatelo assemblato è necessario indicare dopo il codice del cilindro la lettera "B".

**IT**

### How to Order

The piston rod lock can be assembled only with cylinders ISO 6432 Ø 20 or 25 mm produced with an extended piston rod.  
 To identify the cylinder with extended piston rod and piston rod lock assembled, it is necessary to mention after the article code of the cylinder the letter "B".

**GB**

### Wie Bestellen

Die Feststelleinheit kann nur mit den ISO 6432 Zylinder Ø 20 bis 25 mm mit verlängerter Kolbenstange zusammengesetzt werden. Zur Identifizierung der Zylinderbaugruppe mit verlängerter Kolbenstange und Feststelleinheit, ist es notwendig nach dem Abschnitt Zylinder Nummer den Buchstaben "B" zu erwähnen.

**DE**

### Comment Commander

L'unité de verrouillage ne peut être assemblée qu' avec les vérins ISO 6432 Ø 20 mm et 25 mm produits avec une tige prolongée.

Pour identifier les vérins avec une tige de piston prolongée et un verrouillage de tige assemblé, il est nécessaire de mentionner après le type du vérin la lettre "B".

**FR**

### Como Hacer un Pedido

La unidad de bloqueo puede ser montada sólo sobre cilindro ISO 6432 Ø 20 o 25 mm con el vástago prolongado.

Para identificar el cilindro con el vástago prolongado y unidad de bloqueo montado, es necesario añadir al código del cilindro la letra "B".

**ES**

### Como Pedir

O freio pode ser montado somente nos cilindros ISO 6432 Ø 20 o 25 mm com haste prolongada.

Para adquirir o cilindro com haste prolongada e freio é necessário indicar depois do código do cilindro a letra "B".

**PT**



**Tabella dei codici di ordinazione**

Ordering codes

Bestellschlüssel

Code de commande

Tabla de codificación para pedidos

Tabela de codificação para compra

<b>Codice Cilindri</b> Cylinders Code Zylinder Nummer Code Du Vérin Código cilindro Código Cilindro	<b>Esecuzione</b> Execution Ausführung Exécutions Ejecución Execução	<b>Ø</b> mm	<b>Corsa</b> Stroke Hub Course Carrera Curso mm
--	---	----------------	---

**M F**

**B**

**0 2 0**

**0 0 2 5**

**B** Bloccastelo Assemblato  
Piston Rod Lock Assembled  
Feststelleinheit Montiert  
Verrouillage Assemblé  
Unidad de bloqueo Montada  
Freio Montado

020  
025

0010  
0025  
0050  
0080  
0100  
0125  
0150  
0160  
0200  
0250  
0320

**A richiesta corse intermedie o superiori.**  
Intermediate or higher strokes are available upon request.  
Auf Anfrage Zwischenhübe.  
Autres courses sur demande.  
Bajo demanda carreras intermedias o superiores.  
Cursos intermediários ou superiores sob encomenda.

**MRL**

**BLOCCASTELO**

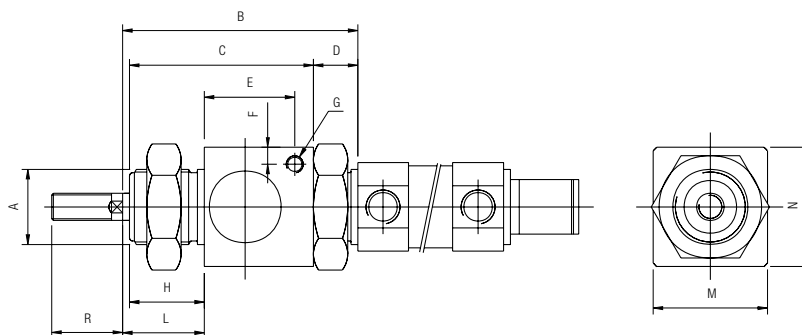
PISTON ROD LOCK

FESTELLEINHEIT

UNITÉ DE VERROUILLAGE

UNIDAD DE BLOQUEO

FREIO PARA HASTE

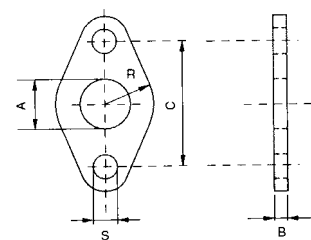


Code	Ø	A	B	C	D	E	F	G	H	L	M	N	R
<b>MRL 020</b>	<b>20</b>	M22x1.5	68.5	54	13	27	5	M5	22	23.5	34	35	23
<b>MRL 025</b>	<b>25</b>	M22x1.5	69.5	54	13	27	5	M5	22	24.5	34	35	26

## MFL

### FLANGIA

FLANGE  
FLANSCH  
BRIDE  
BRIDA  
FLANGE



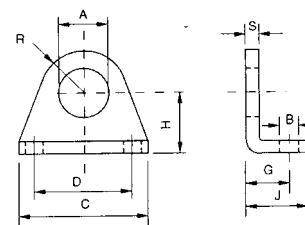
Code	Ø	A	B	C	R	S
MFL 008	8-10	12	3	30	9	4.5
MFL 012	12-16	16	4	40	13	5.5
MFL 020	20-25	22	5	50	19	6.6

MATERIALE: Acciaio - MATERIAL: Steel - MATERIAL: Stahl - MATÉRIEL: Acier - MATERIAL: Acero - MATERIAL: Aço

## MPD

### PIEDINO

FOOT  
FUSSBEFESTIGUNG  
EQUERRE DE FIXATION  
PATA  
PÉS



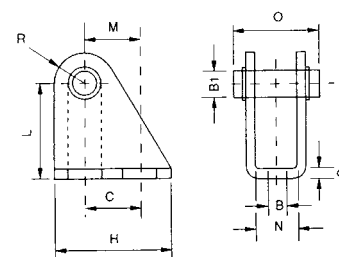
Code	Ø	A	B	C	D	G	H	J	R	S
MPD 008	8-10	12	4.5	35	25	11	16	16	10	3
MPD 012	12-16	16	5.5	42	32	14	20	20	13.5	4
MPD 020	20-25	22	6.6	54	40	17	25	25	18	5

MATERIALE: Acciaio - MATERIAL: Steel - MATERIAL: Stahl - MATÉRIEL: Acier - MATERIAL: Acero - MATERIAL: Aço

## MCC

### CERNIERA

CLEVIS BRACKET  
GABELBEFESTIGUNG  
CHAPE DE FIXATION  
CHARNELA  
OSCILANTE



Code	Ø	B	B1	C	H	L	M	N	O	R	S
MCC 008	8-10	4.5	4	12.5	22	24	12.5	8.1	18	5	2.5
MCC 012	12-16	5.5	6	15	25	27	15	12.1	23	7	3
MCC 020	20-25	6.6	8	20	32	30	20	16.1	29.5	10	4

MATERIALE: Acciaio - MATERIAL: Steel - MATERIAL: Stahl - MATÉRIEL: Acier - MATERIAL: Acero - MATERIAL: Aço



**DA**

**DADO PER TESTATE**

NUT FOR COVERS  
MUTTER FÜR ZYLINDERBEFESTIGUNG  
ÉCROU DE FIXATION DU VÉRIN  
TUERCA PARA TAPAS  
PORCA PARA CABEÇOTE

Code	A	B	C
<b>ODA00 00 51 D5 ZI</b>	<b>M12x1.25</b>	19	7
<b>ODA00 00 51 E3 ZI</b>	<b>M16x1.5</b>	22	6
<b>ODA00 00 51 F6 ZI</b>	<b>M22x1.5</b>	27	8

**DADO PER STELI**

NUT FOR RODS  
MUTTER FÜR KOLBENSTANGE  
ÉCROU POUR TIGE DE PISTON  
TUERCA PARA VÁSTAGO  
PORCA PARA HASTE

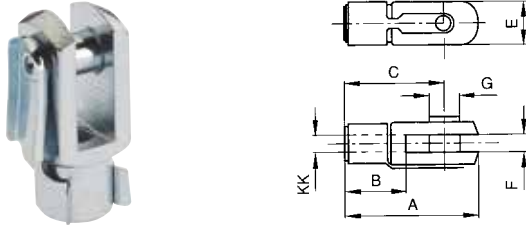
Code	A	B	C
<b>ODA00 00 51 B1 ZI</b>	<b>M4</b>	7	3.2
<b>ODA00 00 51 B8 ZI</b>	<b>M6</b>	10	5
<b>ODA00 00 51 C3 ZI</b>	<b>M8x1.25</b>	13	6.5
<b>ODA00 00 51 C9 ZI</b>	<b>M10x1.25</b>	17	8

MATERIALE: Acciaio - MATERIAL: Steel - MATERIAL: Stahl - MATÉRIEL: Acier - MATERIAL: Acero - MATERIAL: Aço

**FC**

**FORCELLA CON CLIPS**

YOKE WITH LOCABLE PIN  
GABELKOPF MIT SICHERUNGSLIP  
CHAPE DE TIGE AVEC CLIP DE SÉCURITÉ  
HORQUILLA CON CLIPS  
GARFO COM CLIPS



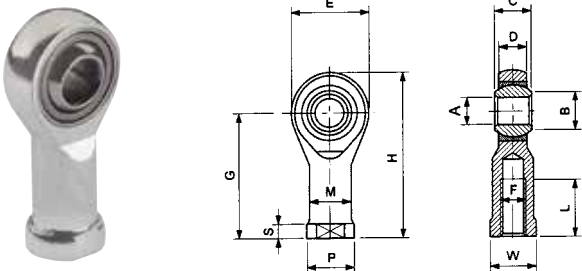
Code	KK	A	B	C	E	F	G
<b>FC 008</b>	<b>M4</b>	21	8	16	8	4	4
<b>FC 012</b>	<b>M6</b>	31	12	24	12	6	6
<b>FC 020</b>	<b>M8</b>	42	16	32	16	8	8
<b>FC 025</b>	<b>M10x1.25</b>	52	20	40	20	10	10

MATERIALE: Acciaio - MATERIAL: Steel - MATERIAL: Stahl - MATÉRIEL: Acier - MATERIAL: Acero - MATERIAL: Aço

**TF**

**TESTE DI BIELLA AUTOLUBRIFICANTI**

ROD ENDS SELF-LUBRICATING  
GELENKKOPF SELBSTSCHMIEREND  
OEILLETON À ROTULE AUTOLUBRIFIANT  
RÓTULA AUTOLUBRICANTE  
RÓTULA ESFERA AUTO-LUBRIFICANTE



Code	F	A	B	C	Ø Sfera Sphere Kugel Sphère Esfera	D	E	G	H	L	M	P	S	W	Carico radiale Radial load Radiallast Charge radiale Carga radial Carga radial		Peso Weight Gewicht Poids Peso Peso
															D	S	
		H7	0	0 -0.13		± 0.13	± 0.5	± 0.5		± 0.7	± 0.7	± 0.5	+0.2 -0.7	± 0.25	kg	kg	g
<b>TF 008</b>	<b>M4x0,7</b>	5	7,7	8	11,11	6	18	27	36	10	9	11	4	9	-	-	-
<b>TF 012</b>	<b>M6x1</b>	6	8,9	9	12,7	6,75	20	30	40	9	10	13	5	11	470	1.100	19
<b>TF 020</b>	<b>M8x1.25</b>	8	10,4	12	15,88	9	24	36	48	12	12,5	16	5	14	780	1.900	36
<b>TF 025</b>	<b>M10x1,25</b>	10	12,9	14	19,05	10,5	28	43	57	15	15	19	6,5	17	1.200	3.100	88

MATERIALE: Acciaio - MATERIAL: Steel - MATERIAL: Stahl - MATÉRIEL: Acier - MATERIAL: Acero - MATERIAL: Aço

**D** : Dinamico  
Dynamic  
Dinamisch  
Dynamique  
Dinámica  
Dinámico

**S** : Statico  
Static  
Statis  
Statique  
Estática  
Estático



**ISTRUZIONI E CERTIFICATO CONSULTARE:**  
**SEE INSTRUCTIONS AND CERTIFICATE AT:**  
**FÜR ANLEITUNGEN UND ZERTIFIKAT BESUCHEN SIE:**  
**POUR INSTRUCTIONS ET CERTIFICAT VISITER:**  
**INSTRUCCIONES Y CERTIFICADO CONSULTAR:**  
**INSTRUÇÕES E CERTIFICADO, CONSULTAR:**

[www.aignep.com](http://www.aignep.com)

**Direttiva 2014/34/UE (ATEX)**

**IT**

I cilindri pneumatici a Cartuccia, Mini Cilindri ISO 6432, Mini Cilindri Inox, A95, COMPATTI (Q - W), Corsa Breve (B), Serie X ISO 15552, Serie E ISO 6431, a Steli Gemellati Serie NHA ISO 15552 e Serie P ISO 15552 presentano le seguenti caratteristiche:

**II 2 GD c T6 -20°C<Tamb<80°C**

**II 2 GD:** apparecchiatura per impianti di superficie (II = apparecchiature da non utilizzare in miniere) con presenza di gas, vapori o polveri, di categoria 2 (attrezzatura con un livello di sicurezza elevato in quanto non presenta pericoli di esplosione anche in presenza di un guasto prevedibile; può essere impiegata in aree con probabilità di presenza di atmosfere esplosive).

**c:** l'attrezzatura è costruttivamente sicura

**T6 -20°C<Tamb<80°C:** classe di temperatura superficiale e marcatura supplementare per *T ambiente* di utilizzo.

**Directive 2014/34/UE (ATEX)**

**GB**

The Pneumatic Cylinders: Cartridge, Mini Cylinders ISO 6432, Stainless steel Mini Cylinders, A95, Compact (Q - W), Short Stroke (B), Serie X ISO 15552, Serie E ISO 6431, Twin-piston rod Serie NHA ISO 15552 and Serie P ISO 15552 show the following features:

**II 2 GD c T6 -20°C<Tamb<80°C**

**II 2 GD:** Device for surface installations (II = do not use device in mining) with presence of gas, vapors of powders of category 2 (equipment with high safety factor since it excludes danger of explosion, even in case of damage; it can be used in areas with possible explosive environments).

**c:** Devices are constructively safe

**T6 - 20°C<Tamb<80°C:** Surface temperature class and additional marking for *T usage environment*.

**Richtlinie 2014/34/UE (ATEX)**

**DE**

Pneumatik-Zylinder mit Kartusche, Mini Zylinder ISO 6432, Edelstahl Mini Zylinder, A95, Kompakte (Q - W), mit Kurzhub (B), Serie X ISO 15552, Serie E ISO 6431, mit Zweistangenführung Serie NHA ISO 15552 und Serie P ISO 15552 weisen folgende Merkmale auf:

**II 2 GD c T6 -20°C<Tamb<80°C**

**II 2 GD:** Vorrichtung für Oberflächeninstallation (II = verwenden Sie das Bauteil nicht im Bergbau) mit Vorhandensein von Gas, Dämpfen von Pulvern der Kategorie 2 (Geräte mit hohem Sicherheitsfaktor, da es Explosionsgefahr ausschließt, sogar im Schadenfall kann es in explosionsgefährlichen Umgebungen eingesetzt werden).

**c:** die Geräte sind konstruktiv sicher

**T6 -20°C<Tamb<80°C:** Oberflächentemperaturklasse und zusätzliche Kennzeichnung für *T Nutzungsumgebung*

**Directive 2014/34/UE (ATEX)**

**FR**

Les vérins pneumatiques: Cartouche, Mini Vérins ISO 6432, Mini-Vérins Inox, A95, COMPACTOS, Q - W, Faible course (B), Série X ISO 15552, Série E ISO 6431, Bi Tiges Séries NHA ISO 15552 et Série P ISO 15552 présentent les caractéristiques suivantes:

**II 2 GD c T6 -20°C<Tamb<80°C**

**II 2 GD:** Dispositif pour installations en surface, (II = appareillages à ne pas utiliser dans l'extraction minière) avec présence de gaz, vapeurs ou poussières, de catégorie 2, (Équipement avec niveau de sécurité élevé puisqu'il ne présente pas de danger d'explosion, même en cas de dégât; il peut être utilisé dans des zones avec des environnements explosifs possibles).

**c:** L'équipement est sûr de manière constructive

**T6-20°C/Temp/80°C:** Classe de température en surface et marquage supplémentaire par *T* pour l'environnement *T* d'utilisation.

**Direttiva 2014/34/UE (ATEX)**

**ES**

Los cilindros neumáticos de cartucho, Mini Cilindros ISO 6432, Mini Cilindros Inox, A95, COMPACTOS (Q-W), Carrera corta (B), Serie X ISO 15552, Serie E ISO 6431, de vástagos gemelos Serie NHA ISO 15552 y Serie P ISO 15552 presentan las siguientes características:

**II 2 GD c T6 -20°C<Tamb<80°C**

**II 2 GD:** Equipos para instalaciones de superficie (II = Equipos de no utilizar en minas) con presencia de gas, vapores o polvo, de categoría 2 (Equipos con un nivel de seguridad elevado en cuando no presentan peligro de explosión y en presencia de un fracaso previsible; pueden ser utilizadas en áreas con probabilidad de presencia de atmosferas explosivas).

**c:** El equipo es constructivamente seguro

**T6 - 20°C<Tamb<80°C:** clase de temperatura superficial y marcado suplementario para *T ambiente* de utilización.

**Direttiva 2014/34/UE (ATEX)**

**PT**

Os cilindros pneumáticos tipo Cartucho, Mini Cilindros ISO 6432, Mini Cilindros Inox, A95, COMPACTOS (Q - W), Curso Curto (B), Série X ISO 15552, Série E ISO 6431, com Haste Dupla Série NHA ISO 15552 e Série P ISO 15552 apresentam as seguintes características:

**II 2 GD c T6 -20°C<Tamb<80°C**

**II 2 GD:** equipamentos para instalações de superfície (II = equipamento não deve ser usado em minas), com a presença de gases, vapores ou pós, de categoria 2 (equipamento com um elevado nível de segurança porque não apresenta qualquer perigo de explosão, mesmo na presença de uma falha previsível; pode ser usado em áreas com probabilidade de atmosferas explosivas).

**c:** o equipamento é estruturalmente seguro

**T6 -20 °C < Tamb < C 80 °:** classe de temperatura de superfície e marcação suplementar para o ambiente de utilização.

